

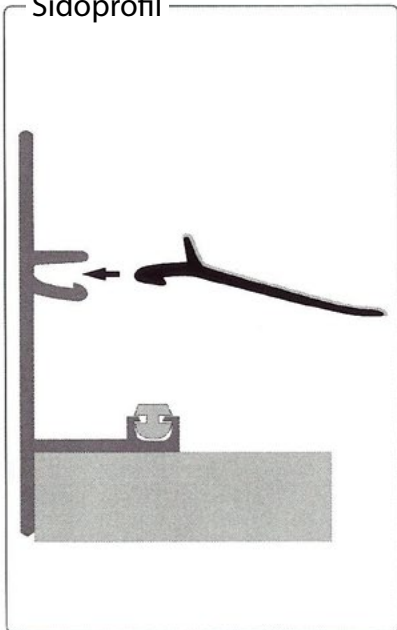
alu system

16 mm / 25 mm / 32 mm

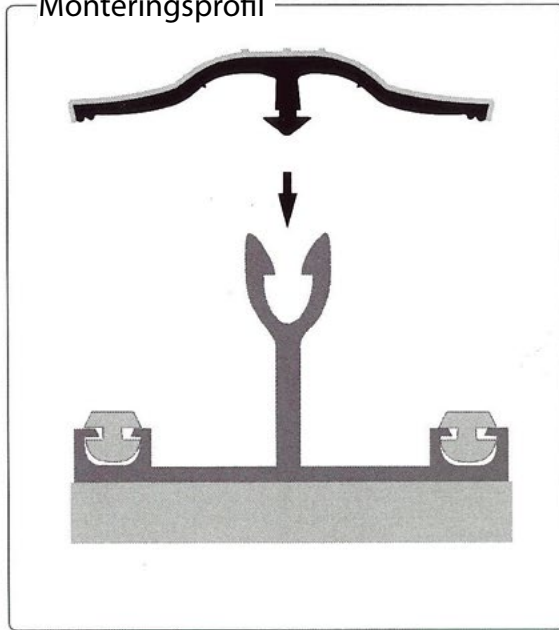
MONTERINGSVEILEDNING



Sidoprofil



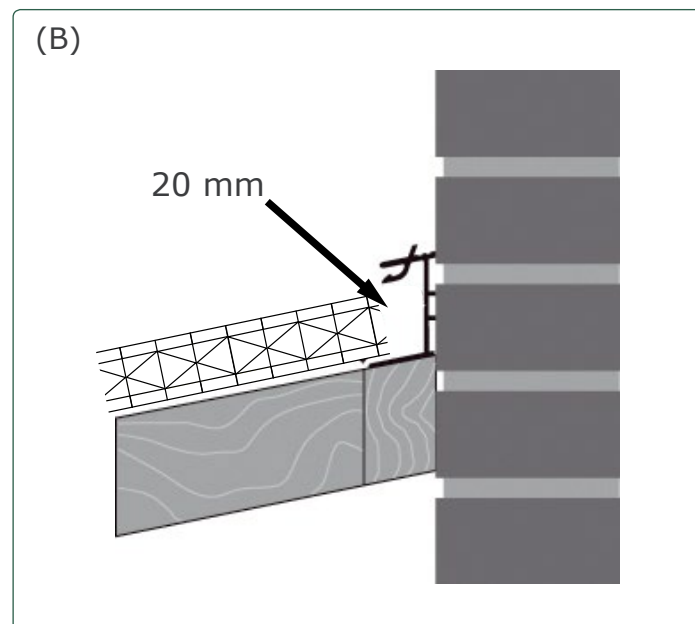
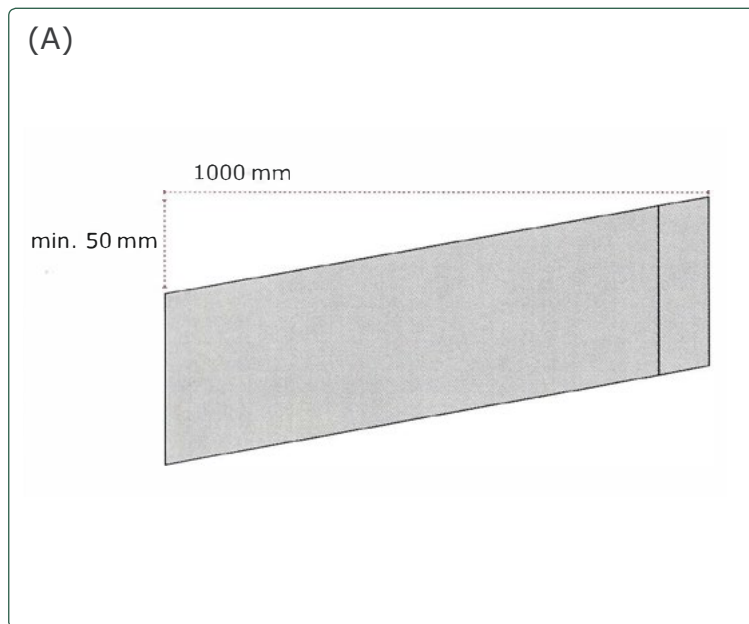
Monteringsprofil



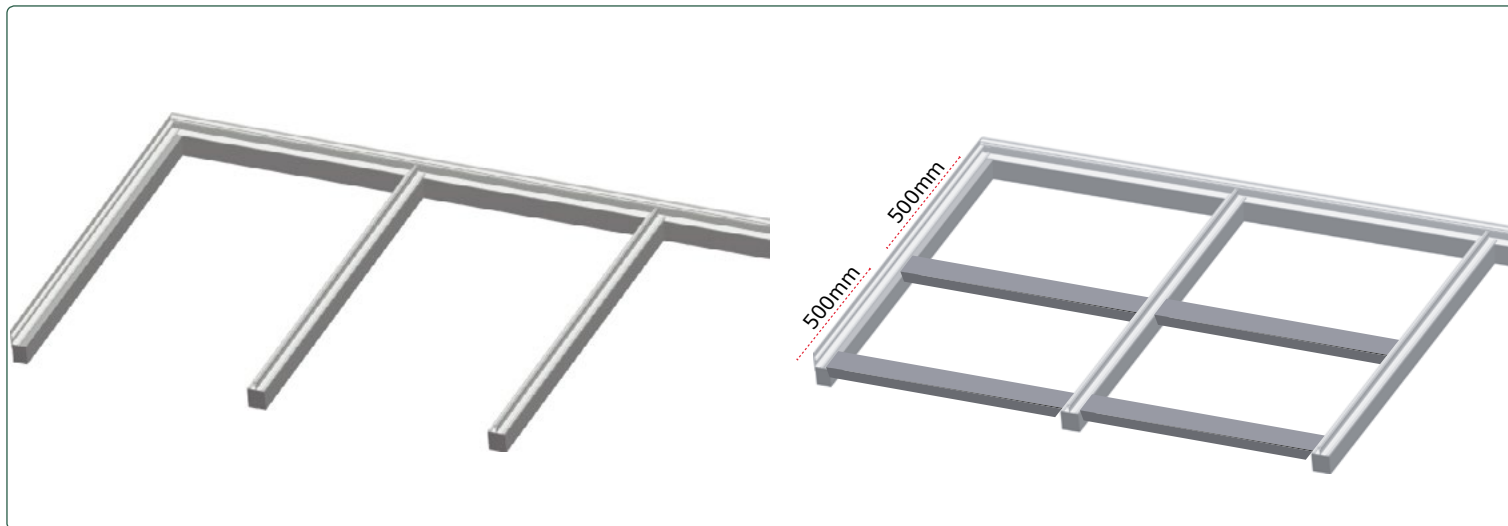
Murprofil (tillval)



Før du starter monteringen av ditt nye termotak, bør du kontrollere at du har motatt alle delene og at de er uten transportskader, feil eller mangler. Ved feil og mangler, ta kontakt med Plastbutikken.no straks på telefon +47 23 96 65 98.



Taket bør ha et minimumsfall på 5 %, tilsvarende 50 mm pr. løpemetere. Mot huset skal du beregne 20 mm luft fra platens kant, da varme får platen til å utvide seg. Beregn ca. 5 mm pr. meter platelengde. Vent med å fjerne beskyttelsefolien på platene til du er ferdig med å montere taket.

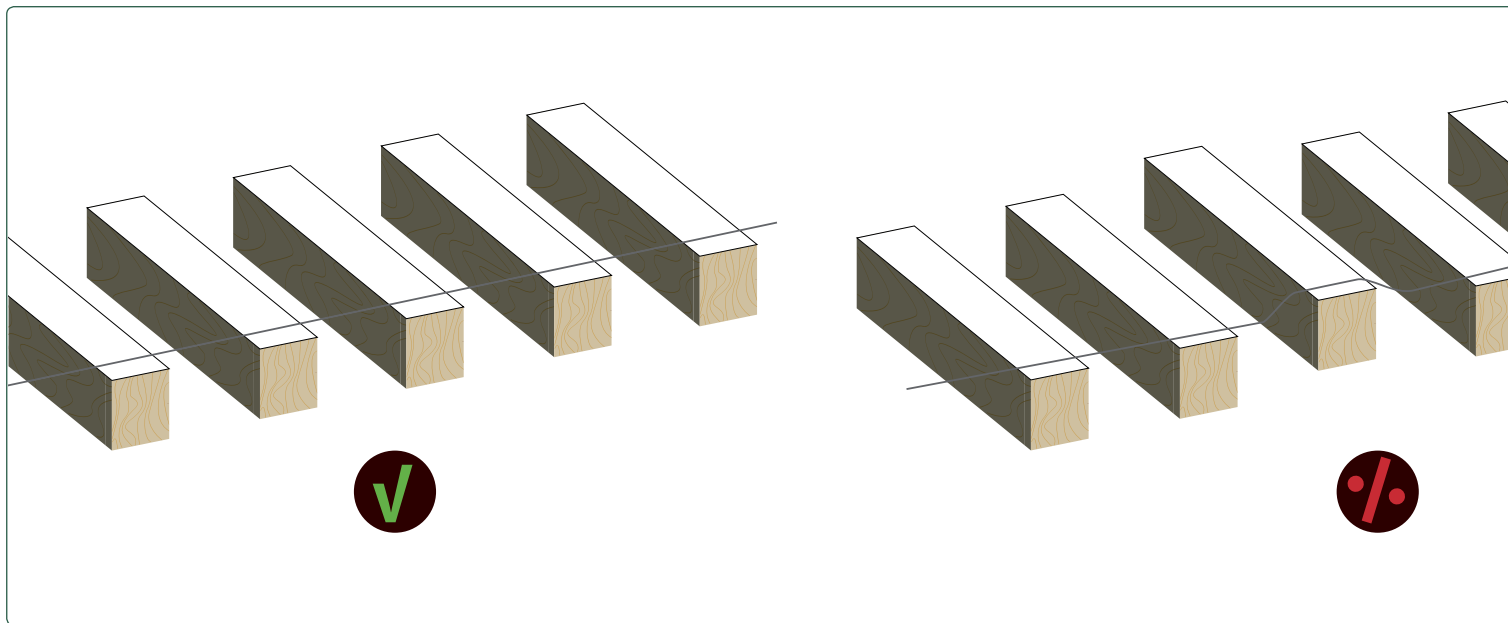


MONTERING PÅ RAFTER
Alu-system er designet for å monteres direkte på langsgående rafter.



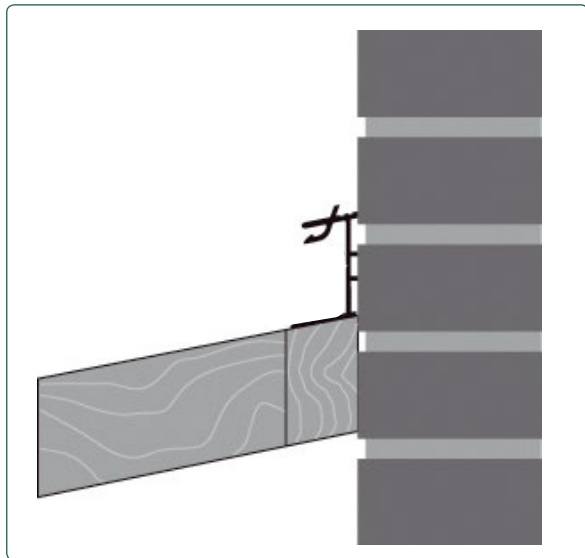
MONTERING PÅ LEKTER

Alu-system kan også monteres på langsgående lekter. Dette er den mest vanlige løsningen hvor man skifter ut et eksisterende tak, eller når man ikke ønsker å endre rafteavstanden. Vær oppmerksom på at samleprofilene kan være synlige nedenfra.



SJEKK KONSTRUKSJONEN

Du bør kontrollere at taket har en jevn trekonstruksjon. Dette kan gjøres ved at man holder en snor fra den ene til den andre enden. Dette vil vise om raftene/lektene ligger i samme høyde.



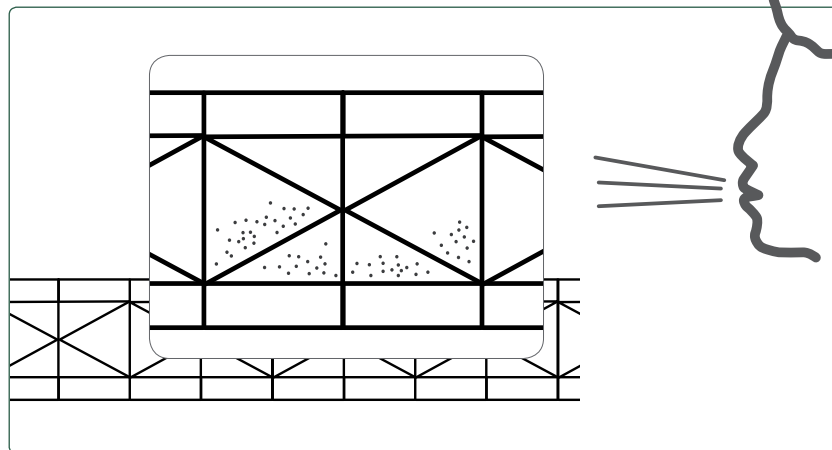
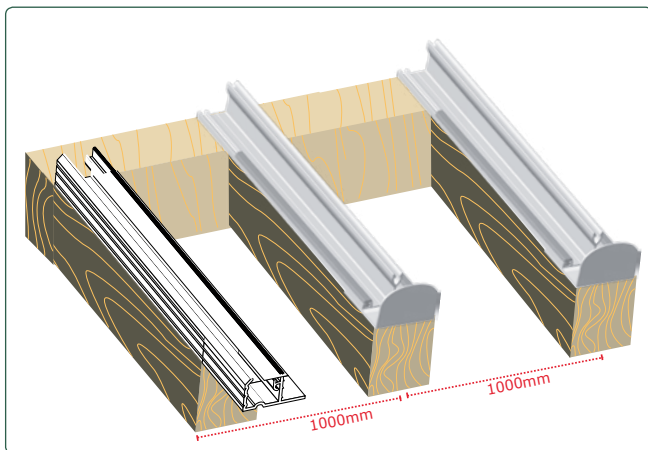
1

MONTÉR MURPROFILEN (ekstra-utstyr). Start med murprofilen, hvis du har kjøpt dette. Montér bunnstykket langs huset.



2

MONTÉR AVSLUTNINGSPROFILER
Start med å montere avslutningsprofiler på enden av samleprofilene.



3

MONTÉR BUNNSTYKKER

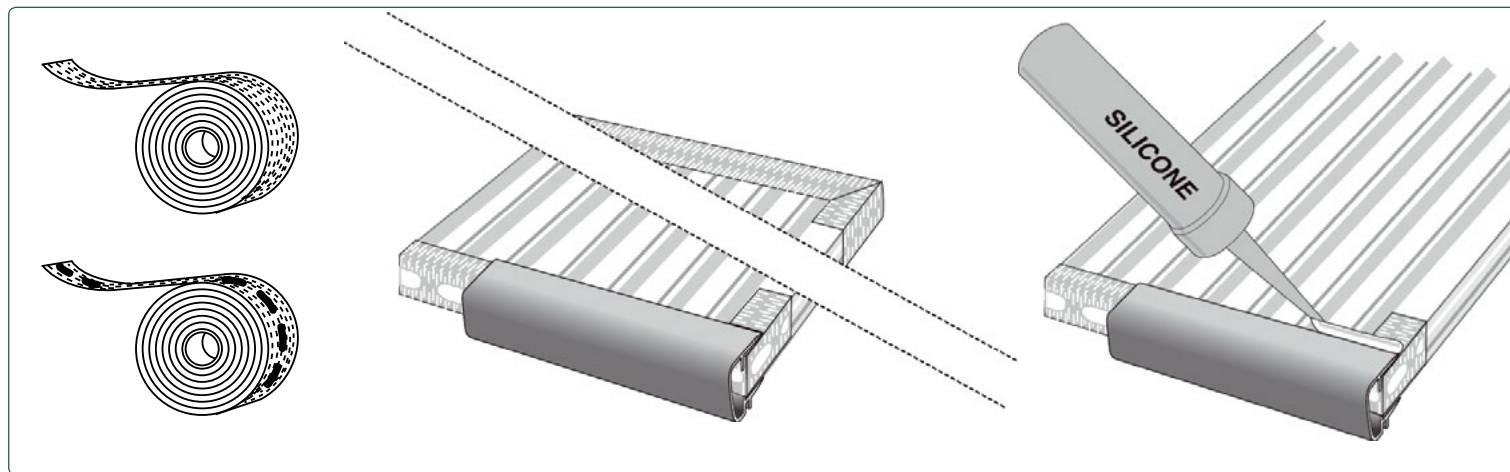
Montér sideprofil på første og siste rafta. La sideprofilens ytterkant ligge i flukt med yttersiden av raften. Montér samleprofilens bunnstykker på raftene. Senteravstanden skal være 1000 mm.

Merk: avstand fra første til siste rafta er 1000 mm fra kant til midtre rafta.

4

PREPARÉR PLATENE

Kanalplatenes beskyttelsesfolie pakkes ut ca 5 mm hele veien rundt. La resten av folien bli sittende til du er ferdig med taket. Hvis det er litt støv i kanalene, kan du blåse eller støvsuge dette vekk.



5

LUKK PLATEN

Monter alutape på den ene enden av platens kanaler og bruk den ventilerte bunntapen på motsatt ende av platen. Lag en liten bøy på platen på 20 mm så du er sikker på at platen er lukket.

6

MONTÉR VANNBRETT

Monter det hvite vannbrettet i den ene enden av platen hvor du har montert den ventilerte bunntapen. Bruk evt. et elastisk klebemiddel (silikon) for å montere vannbrettet. Lim kun på kanalplatenes øvre side, så materialene kan arbeide.

7

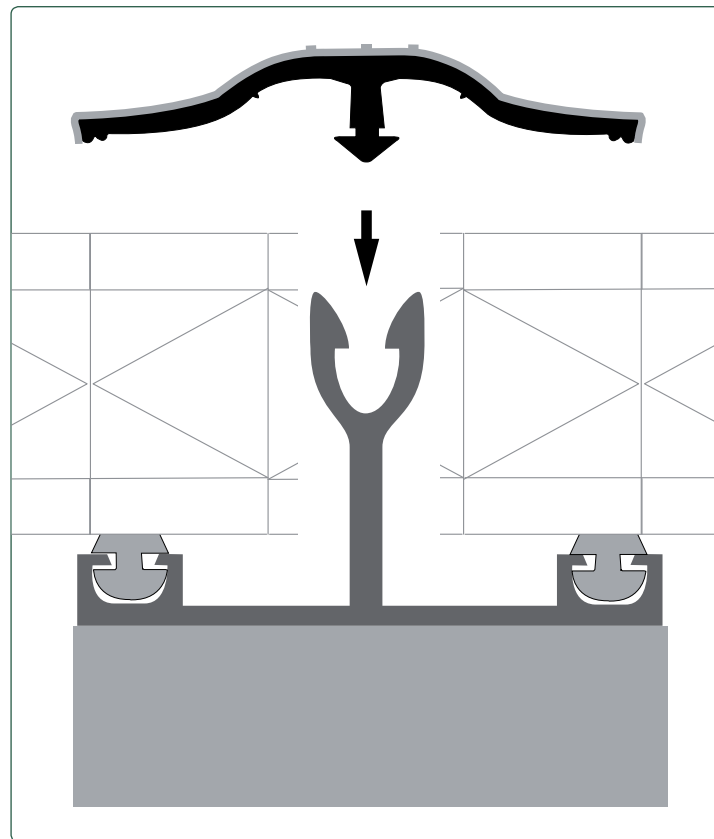
MONTÉR FØRSTE KANALPLATE

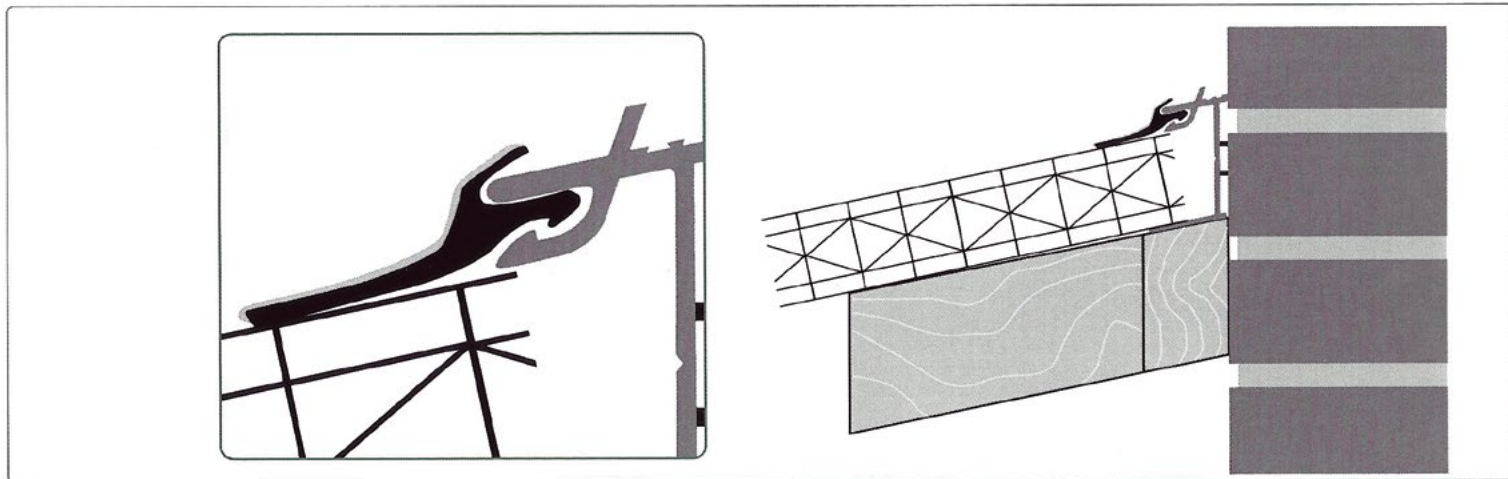
Legg første kanalplate opp, med start fra den ene siden. Pass på at platen ligger parallelt med sideprofilene. Sørg for at det er 25 mm fra platens øvre kant og inn til mur/murprofilen. Montér sideprofilens gummileppe ved å trykke gummileppen på plass. Siden av platen med hvit folie, skal vende mot solen.

8

MONTÉR NESTE KANALPLATE

Legg kanalplate nr. 2 opp på samme måte som du gjorde med første kanalplate. Sjekk at platen ligger parallelt med samleprofilene. Trykk gummileppen i samleprofilen på plassen. Husk å trykke leppen helt ned.





9

MURPROFILENS AVSLUTNING

Hvis du har kjøpt en murprofil så er det nå tid for å ferdigstille profilen. Trekk gummileppen inn i profilen. Avslutt med en fuge på overkanten av murprofilen så det blir tett mellom mur og murprofil.

10

FJERN BESKYTTELSEFOLIEN

Du kan nå trekke beskyttelsefolien av platene. Du er ferdig med å montere taket!





Plastbutikken.no
Andersrudveien 7
1914 YTRE ENEBAKK
Norge
Telefon: +47 23 96 65 98
E-mail: kundeservice@plastbutikken.no

Plastbutikken.no

Spesialist i plastvarer til gjør-det-selv-mennesker